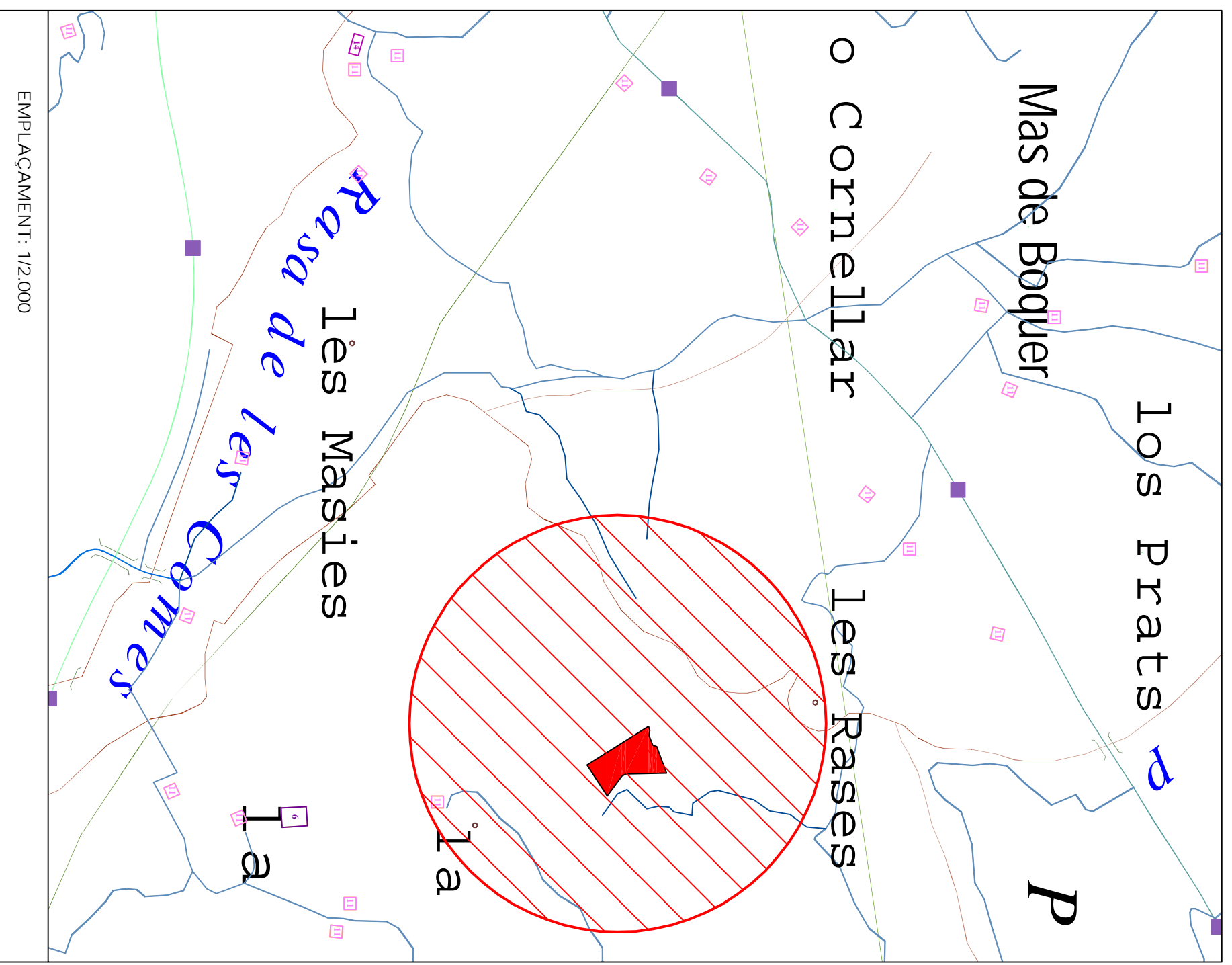
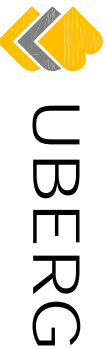
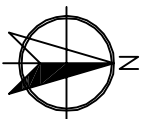


SITUACIÓ: 1/50.000






EMPLAÇAMENT: 1/2.000

<p>Enginyer: MARIA URGELLES Col. num: 13.395</p>	 <p>Canal de Valls, 81-87, Local 71 43204 REUS Tel. 977 327 419 Fax: 977 754 097 www.uberger.info</p>		
<p>Descripció: Situació i emplaçament</p>		<p>Esc: SIP</p>	<p>00</p>
<p>Projecte: Planta de transferència Espiuga de Francolí</p>	<p>Codi: 09-011</p>	<p>A3</p>	<p>Nº: 1/6</p>

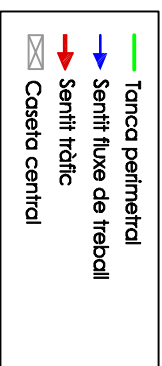
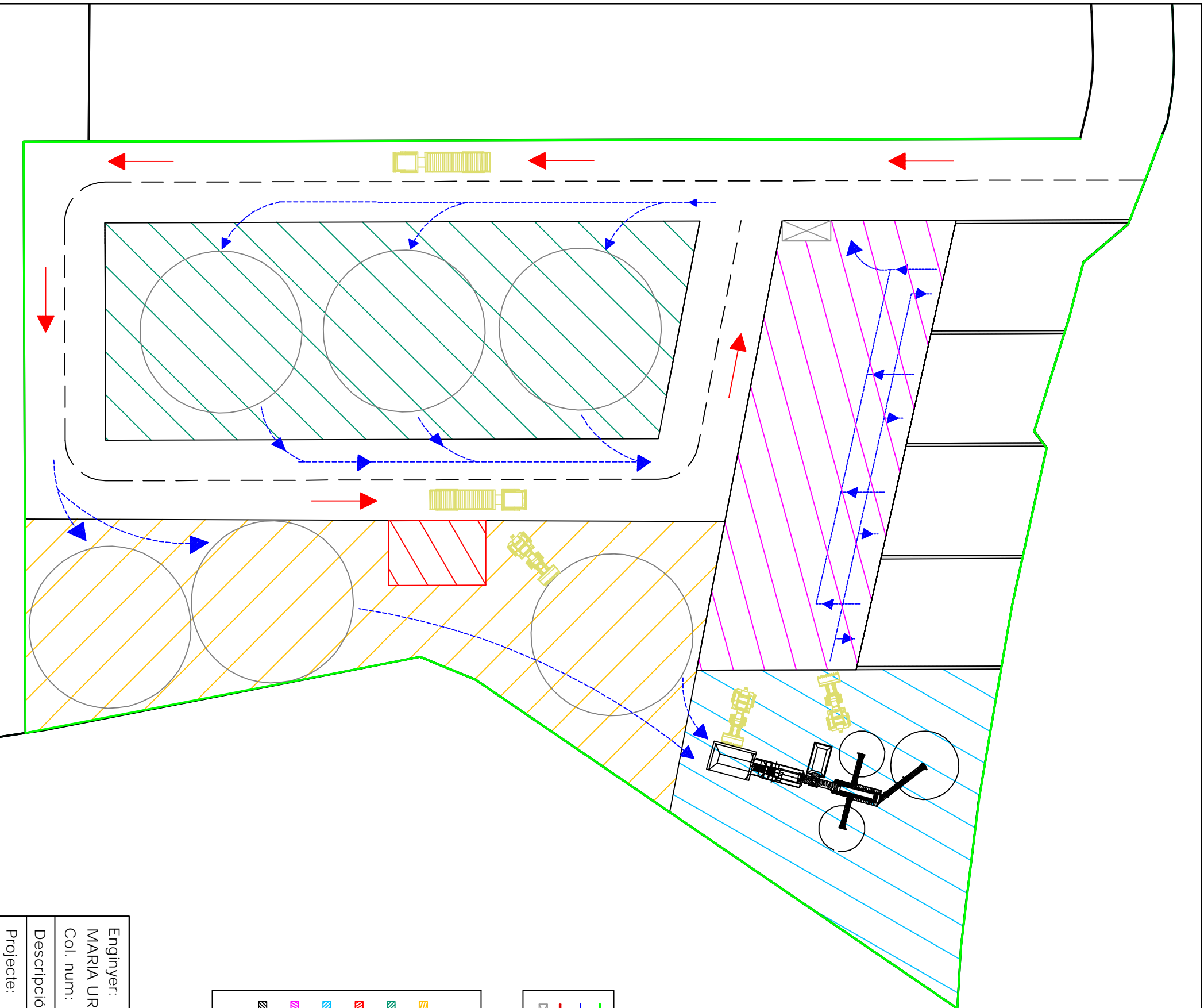


Carretera de l'Espuga de Francolí a Blancafort TV-2336

Camí de l'Pla Noré a Blanc

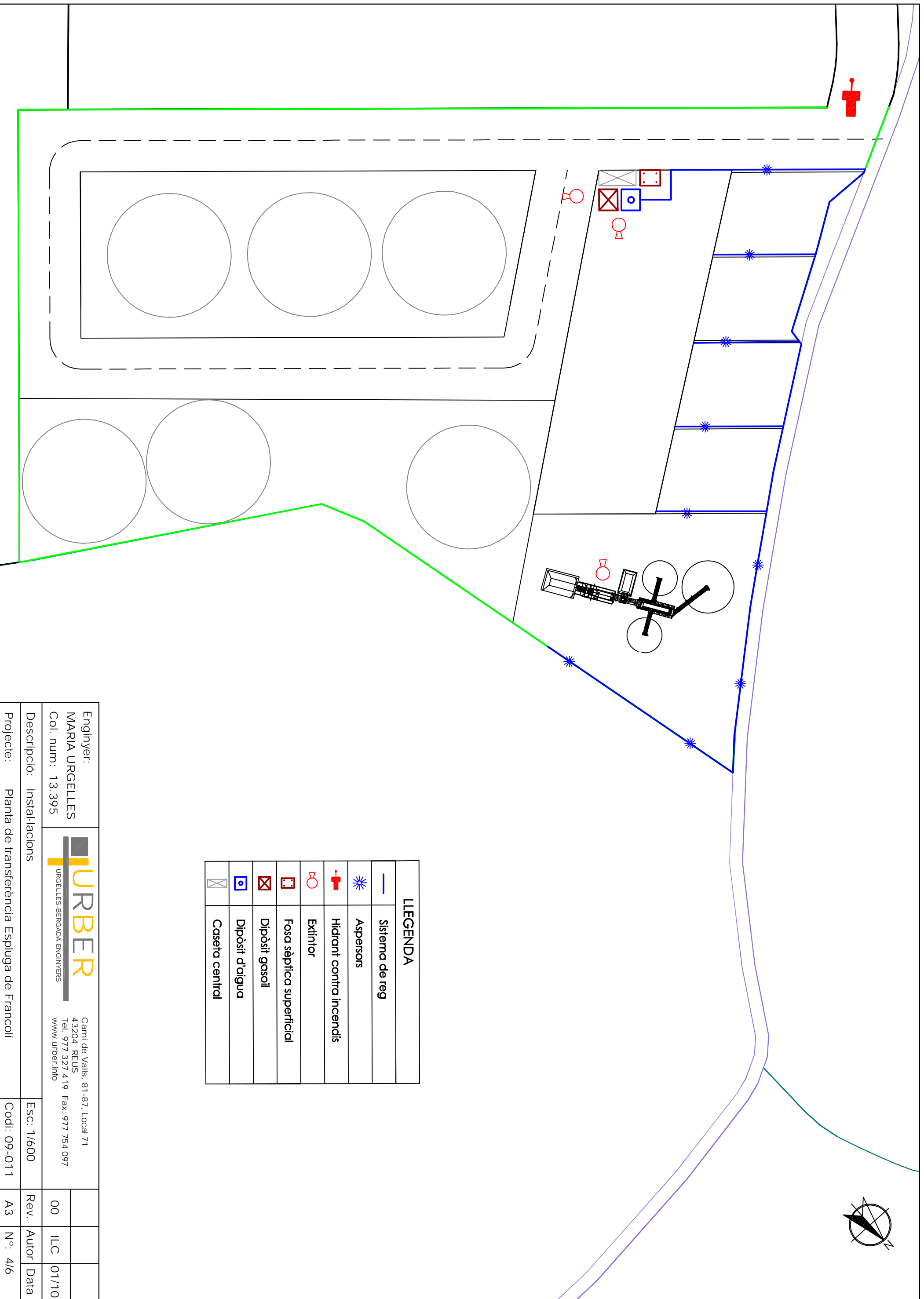
	PLANTA RECICLATGE RESIDUS DE CONSTRUCCIÓ
	DIPÓSIT DE CONTROL DE RESIDUS MUNICIPALS
	AMPLIACIÓ ZONA INDUSTRIAL

Enginyer: MARIA URGELLES Col. num: 13.395				Camí de Vallis, 81-87, Local 71 43204 REUS Tel. 977 327 419 Fax: 977 754 097 www.urber.info	
Descripció: Situació en vers polígon		Esc: 1/2500	Rev. 00	ILC	01/10
Projecte: Planta de reciclatge de residus		Codi: 09-011	A3	Nº:	2/6



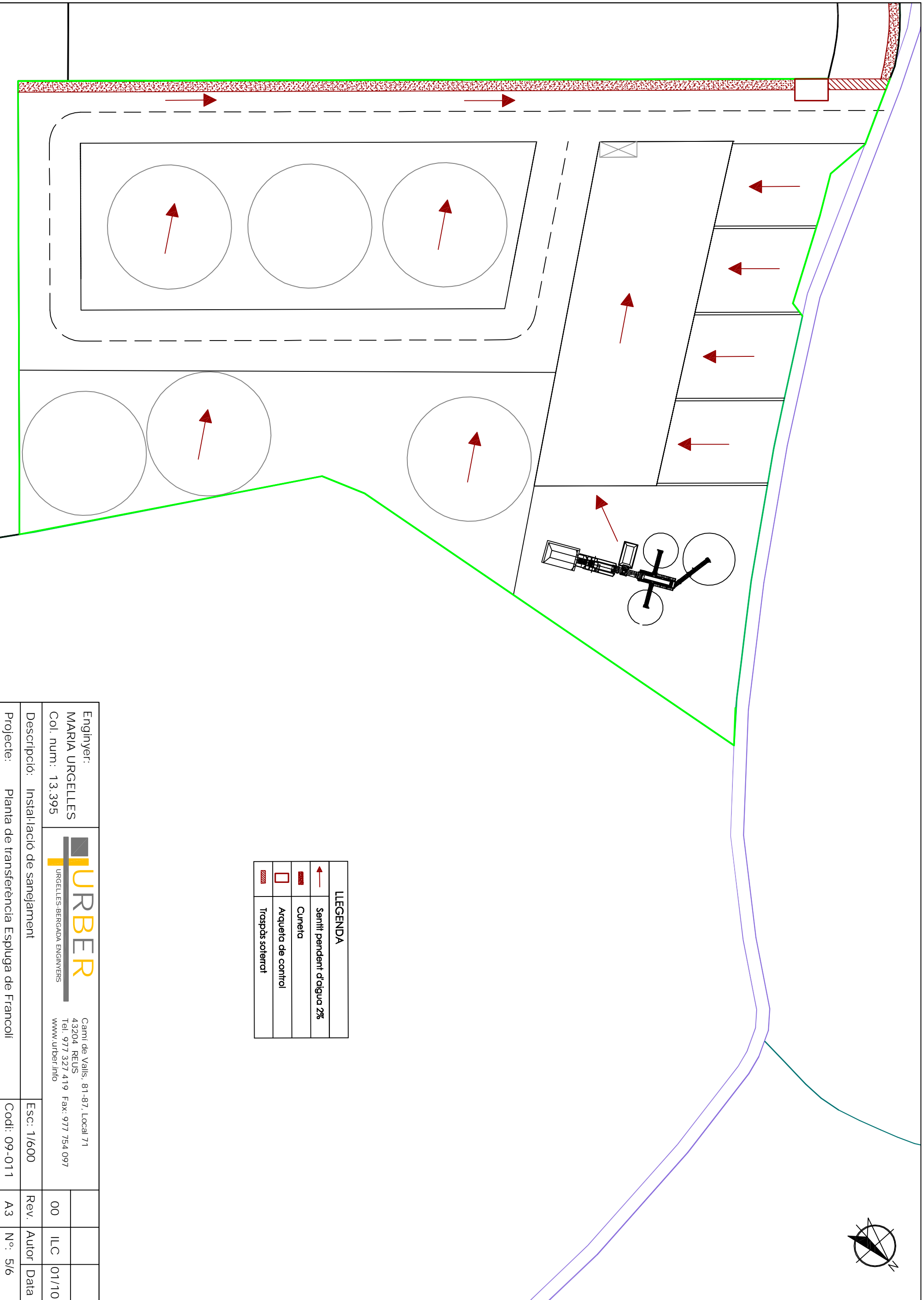
ZONA	SUPERFICIE (m ²)	%	CAPACITAT EMMAGATZEMATGE (tn)
▨ Stock Reciclatge	1.872,18	18,72	2.246,62
▨ Stock Transferència	1.902,58	19,02	2.283,10
▨ Containers	96,00	0,96	92,92
▨ Zona de procés	1.155,56	11,55	
▨ Stock producte reciclat	2.172,77	21,72	5.866,48
▨ Vials	2.803,99	28,03	
TOTAL	10.003,08	100,00	

Enginyer: MARIA URGELLES Col. num: 13.395		URGELLES-BERGADA ENGINEERS Camí de Vallís, 81-87, Local 71 43204 REUS Tel. 977 327 419 Fax: 977 754 097 www.urber.info	
Descripció: Planta general		Esc: 1/600	Rev. 00
Projecte: Planta de transferència Espuga de Francoll		Codl: 09-011	Rev. JBR
			Autor 12/09
			Data 3/6



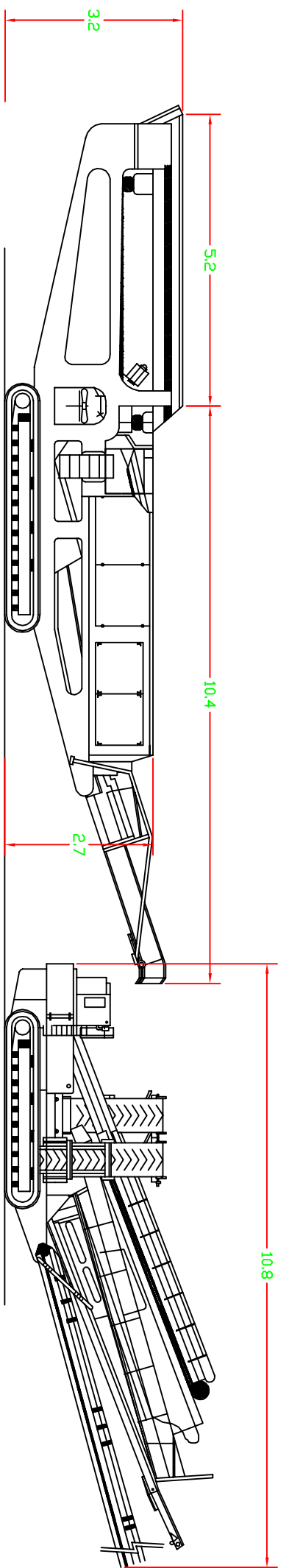
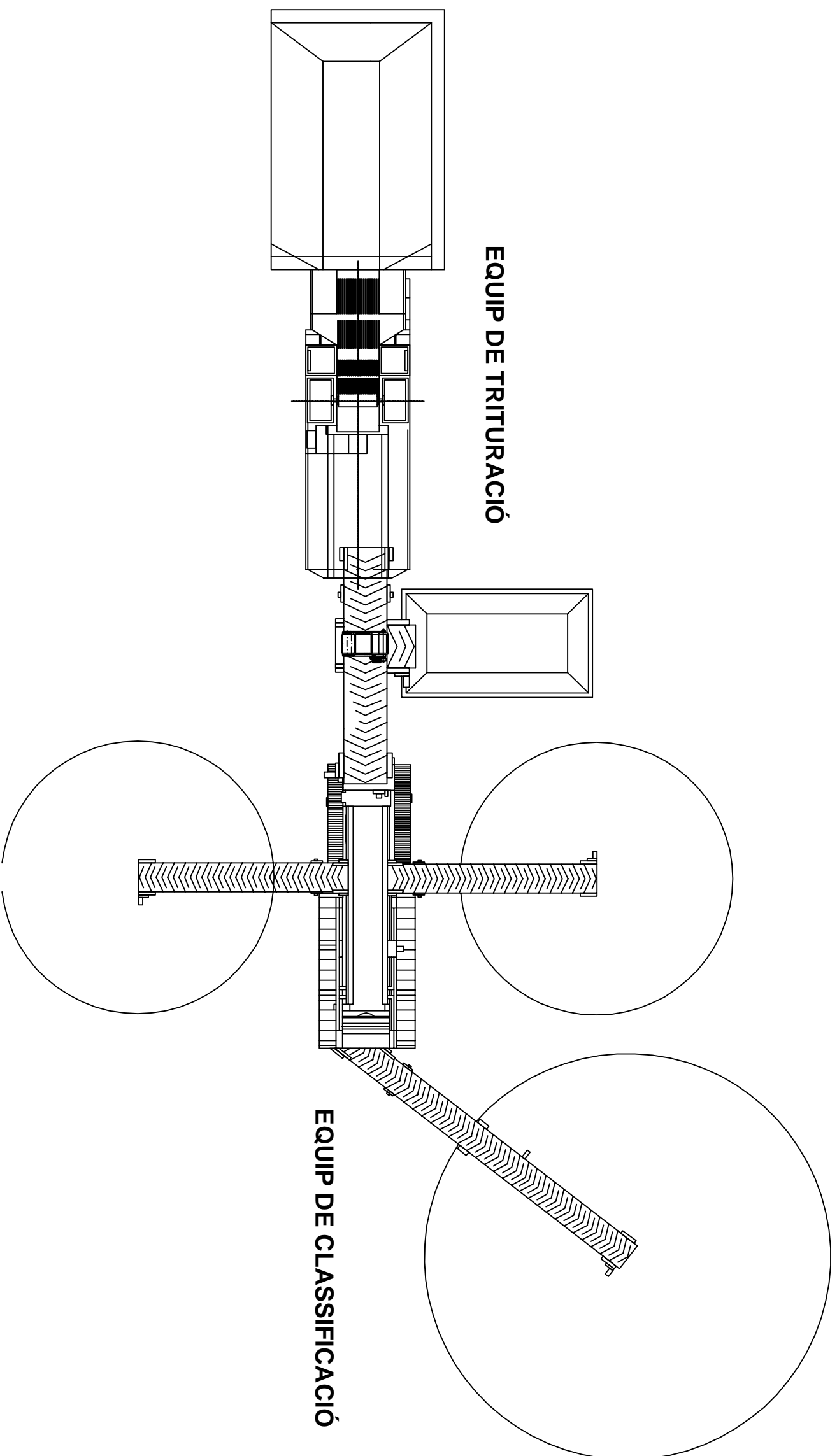
LLEGENDA	
	Sistema de reg
	Aspersors
	Hidrant contra incendis
	Extintor
	Fosa sèptica superficial
	Dipòsit gasoil
	Dipòsit d'aigua
	Caseta central

Enginyer: MARIA URGELLES Col. num: 13.395		 URGELLES-BERGADA ENGINYERS		Camí de Vallís, 81-87, Local 71 43204 REUS Tel. 977 327 419 Fax: 977 754 097 www.urber.info	
Descripció: Instal·lacions		Esc: 1/600		Rev. 00	
Projecte: Planta de transferència Espluga de Francoll		Codl: 09-011		Rev. Autor Data A3 ILC 01/10	
				N.º: 4/6	



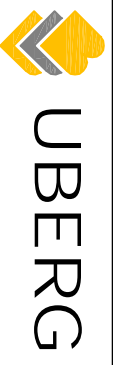
LLEGENDA	
↑	Sentit pendent d'aigua 2%
▨	Cuneta
□	Arqueta de control
▨	Traspàs soterrat

Enginyer: MARIA URGELLES Col. num: 13.395		 URGELLES-BERGADA ENGINYERS		Camí de Vallís, 81-87, Local 71 43204 REUS Tel. 977 327 419 Fax: 977 754 097 www.urber.info	
Descripció: Instal·lació de sanejament		Esc: 1/600		Rev. 00	
Projecte: Planta de transferència Esplugua de Francoll		Codí: 09-011		Rev. Autor Data A3 ILC 01/10	
				N.º: 5/6	



EQUIP DE TRITURACIÓ

EQUIP DE CLASSIFICACIÓ

Enginyer: DIEGO QUEROL Col. num: 15.442		Camí de Vallis, 81-87, Local 71 43204 REUS Tel. 977 327 419 Fax: 977 754 097 www.urber.info	
Descripció: Projecte:		Esc: 1/100	Rev. 00
	Codi: 09-024	A3	Nº: 1/1

9. PLÀNOLS

Reus, Gener del 2010

Maria Urgellès
Enginyer Industrial
Col·legiat nº 13.395